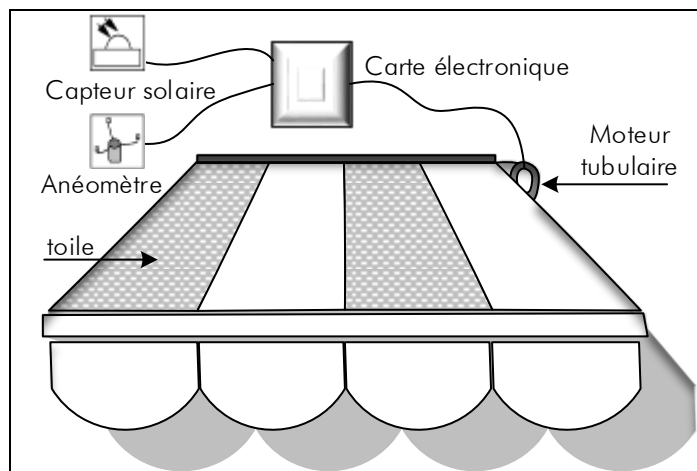
	Institut Supérieur des Etudes Technologiques Département de Génie Electrique Licence appliquée en Electronique Industrielle	Année universitaire : 2018/2019 Semestre : 2 Date : 11 Juin 2019 Durée : 1h30
	Examen	Classes : EQI2.1
Matière : Système Temps Réel	Enseignant : Ali HMDENE	Nb. Pages : 2 + 3 pages
Documents : Non autorisés		

Problème

Commande automatique d'un store

Les stores de terrasses sont des équipements couramment utilisés pour se protéger contre les rayons de soleil intense. Aujourd'hui, avec le progrès technologique de la domotique, il est habituel de voir des stores automatiques. La commande automatique permet alors, par l'exploitation des capteurs du vent et du soleil, une utilisation rationnelle et fiable d'un store.



Le capteur de vent : permet de protéger le store contre les rafales de vent imprévues et des tempêtes violentes. La tension à la sortie du capteur est proportionnelle à la vitesse du vent.

Le capteur solaire : veille à ce que le store monte et descende automatiquement selon l'intensité de la lumière. La tension à la sortie du capteur est proportionnelle à l'éclairement lumineux.

Dans ce sujet, on se propose de faire une étude simplifiée de la carte capteurs (Figure 1). La carte de « commande moteur » ne fait pas partie de ce sujet.

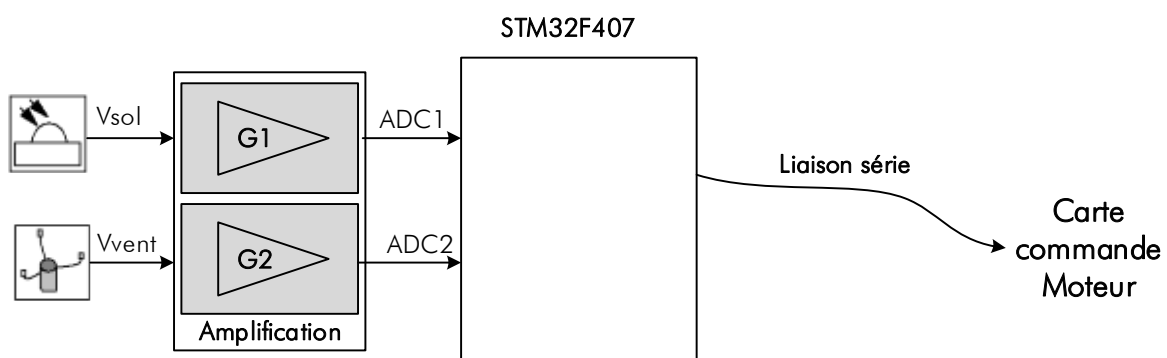


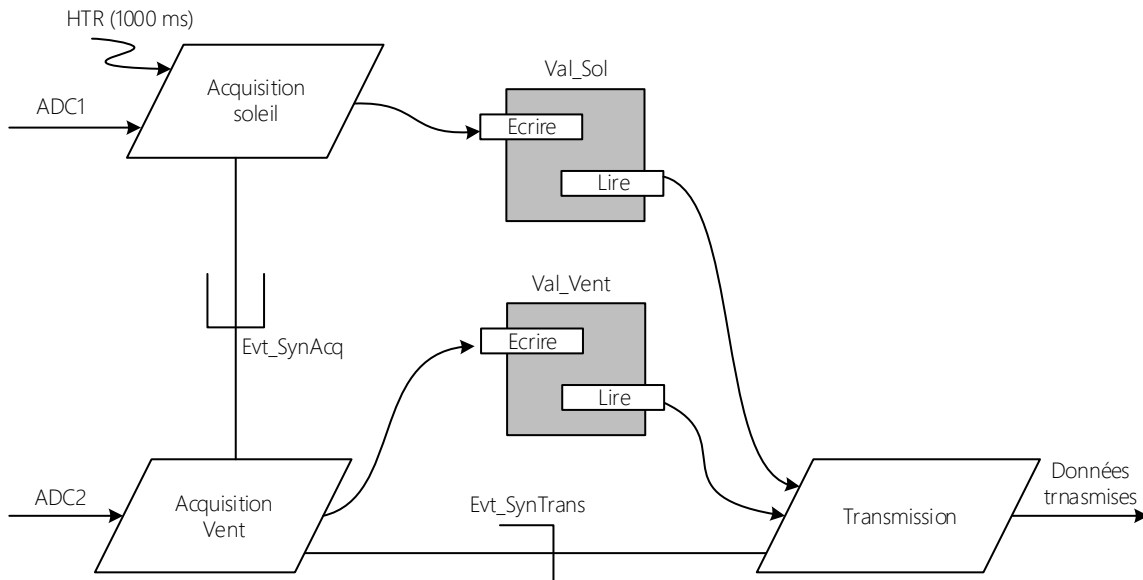
Figure 1: Schéma de la carte capteurs

La carte capteurs fait l'acquisition de la vitesse de Vent et de l'intensité lumineuse, et transmet ses paramètres à la carte « commande moteur » via une liaison série.

Le système à étudier comporte trois tâches :

- Tâche « Acquisition Soleil » : convertit la tension appliquée à l'entrée ADC1 du convertisseur analogique numérique et sauvegarde la valeur numérique dans la variable globale Val_Sol.
- Tâche « Acquisition Vent » : convertit la tension appliquée à l'entrée ADC2 du convertisseur analogique numérique et sauvegarde la valeur numérique dans la variable globale Val_Vent.
- Tâche « Transmission » : envoie au format ASCII la vitesse du vent et de l'intensité lumineuse au PC via une liaison série RS232.

La figure suivante représente le digramme de conception multitâche selon la méthode DARTS.



Q1. Compléter le programme proposé.

Exercice

On considère une configuration composée de trois tâches périodiques, indépendantes, à échéance sur requête (T1, T2, T3) définies par :

$$T1 = (r0 = 0, C1 = 1, P1 = 4)$$

$$T2 = (r0 = 0, C2 = 1, P2 = 6)$$

$$T3 = (r0 = 0, C3 = 2, P3 = 8)$$

1. Quelle est la période d'étude de la configuration ?
2. Cette configuration est-elle ordonnançable RM ?
3. Tracer sur le « document réponse » le chronogramme d'exécution sur une période d'étude.
4. On ajoute à cette configuration une tâche T4 = (r0 = 0, C4 = x, P4 = 8). Calculer la valeur maximale de x pour que la nouvelle configuration passe le test EDF.

Note : condition suffisante d'ordonnançabilité RM : $n(2^{\frac{1}{n}} - 1)$